



Категории продукции

- Комфорт

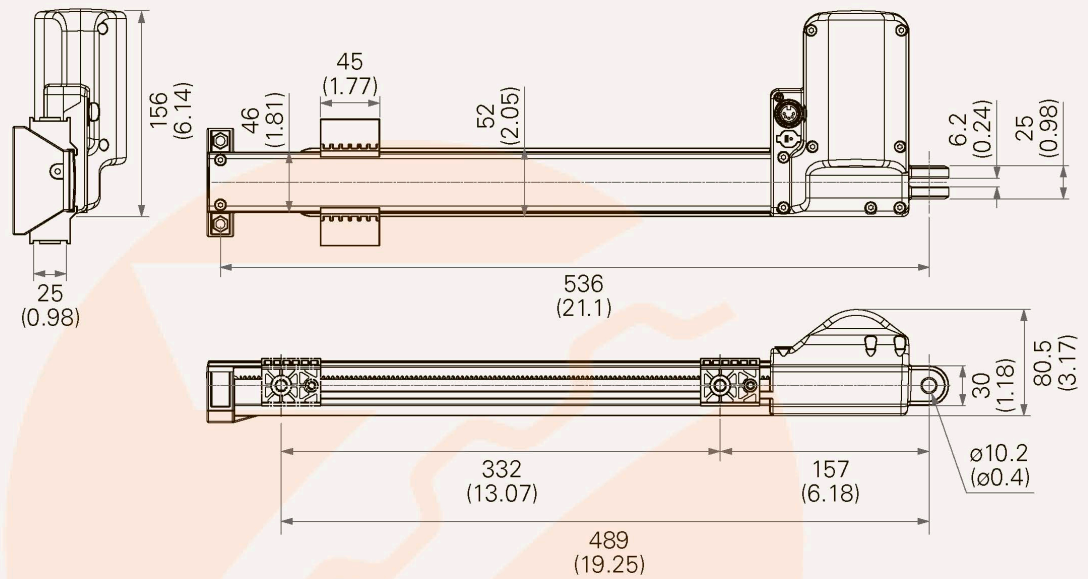
Серия TA5L является первой серией актуаторов, в которых в составе ключевых компонент применяется пластик (например, внутренняя/ внешняя трубка). Имея соответствующую сертификацию TUV, RoHS, EN 55014-1/2 и UL 962, серия TA5L доказывает авторитет высоким уровнем качества и надежности. Благодаря своим пластичным характеристикам, серия TA5L распределяет нагрузку равномерно, сохраняя при этом необходимую эффективность и повышая жизненный цикл оборудования, с которым используется данный линейный привод.

Общие характеристики

Напряжение питания	24 В
Максимальная нагрузка	1200 Н (270 фунтов силы) при толчковом ходе
Максимальная скорость	43.2 мм/с (1.7 дюймов/с)
Цвет	Черный
Уровень шума	Не выше 48дБ
Стандарты разработки	RoHS, EN13759:2012, EN55014-1/2 и UL962

Габаритные размеры

Стандартные габаритные размеры, мм (дюйм)



Нагрузка и скорость

Код	Номин. нагрузка Толчковый ход Н (фунт-сила)	Режим блокировки Н (фунт-сила) (толч. ход)	Значение тока при ном. нагруз. (А)	Значение скорости	
				Без нагруз. (32 В) мм/с (дюйм/с)	При нагруз. (24 В) мм/с (дюйм/с)

Скорость двигателя (2600 об./мин.)

A	1200 (270)	1200 (270)	4.2	32.8 (1.29)	17.8 (0.7)
----------	------------	------------	-----	-------------	------------

Скорость двигателя (3400 об./мин.)

B	1200 (270)	1200 (270)	5.0	43.2 (1.7)	20.8 (0.82)
----------	------------	------------	-----	------------	-------------

Примечание

1 Слева показаны значения скорости и тока в режиме толчкового хода.

Правила пользования

Пользователь несет ответственность за определение соответствия продуктов TiMOTION определенной сфере применения.

Вследствие непрерывного развития компании с целью улучшения продукции, периодически происходит модификация и изменения изделий TiMOTION без предварительного уведомления потребителей.

TiMOTION оставляет за собой право прекратить продажу любых продуктов, отображаемых на своем веб-сайте или перечисленных в своем каталоге, а также других письменных материалов, составленных TiMOTION.

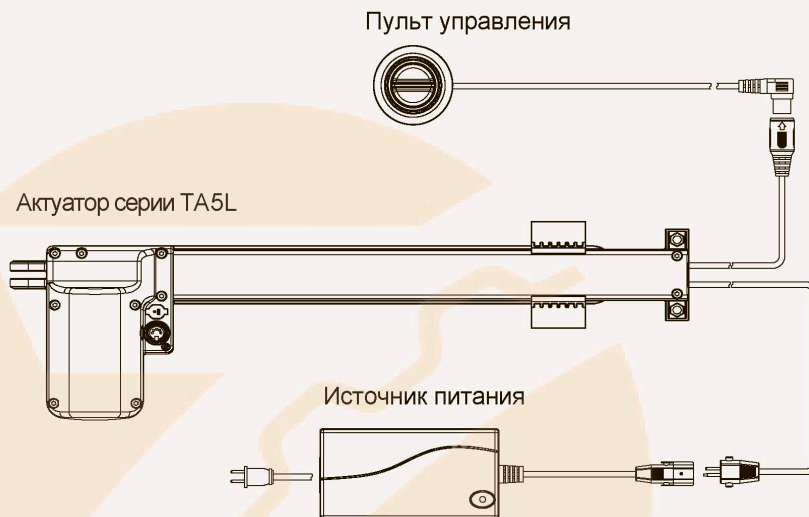
Применяется в посадочных креслах

Серия №5302

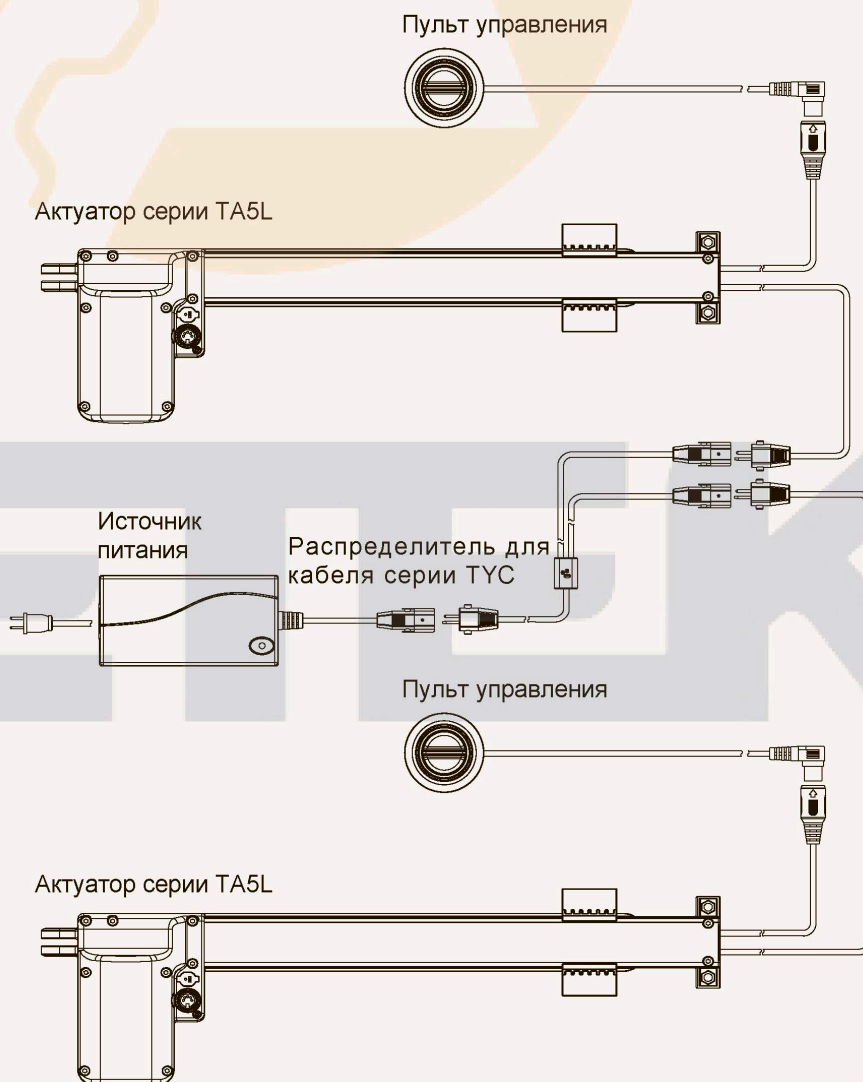
Серия №5311

Габаритные размеры

1 актуатор



2 актуатора



Источники питания



TP2P



TP5P



TP7

Пульты управления



TH4



TH5



TH15



TH16



TH19



TH23



TFH2



TFH3



TFH6

ZETEK

TA5L

<input type="checkbox"/>	Напряжение питания	2 = 24 В		
<input type="checkbox"/>	Нагрузка и скорость	Смотрите таблицу		
<input type="checkbox"/>	Длина хода	332 мм (13.07 дюймов)		
<input type="checkbox"/>	Длина изделия в сложенном состоянии			
<input type="checkbox"/>				
<input type="checkbox"/>				
<input type="checkbox"/>	Длина изделия в сложенном состоянии	157 мм (6.18 дюймов)		
<input type="checkbox"/>	Возможности концевого выключателя	0 = Прямое прерывание	A = Под заказ	
<input type="checkbox"/>	Датчики	0 = Нет	A = Под заказ	
<input type="checkbox"/>	Штепсель	0 = Нет (выходной штепсель отсутствует)	A = Под заказ	
		3 = Стандартный штепсель TiMOTION с 6-пиновым разъемом DIN		
<input type="checkbox"/>	Длина кабеля	0 = Не указана	1 = Прямой, 500 мм (19.69 дюймов)	A = Под заказ

ZETEK