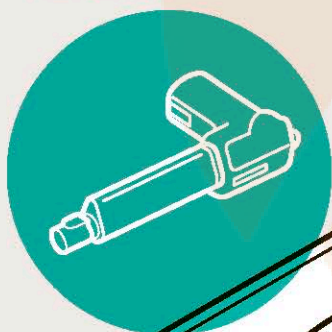


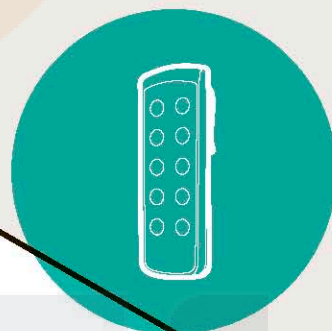
# Блок управления медицинской кровати

TiMOTION обеспечивает индивидуальный подход к каждому клиенту, гибкость производства, а также специализированные услуги.

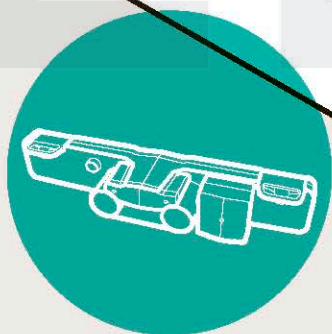
Актуатор



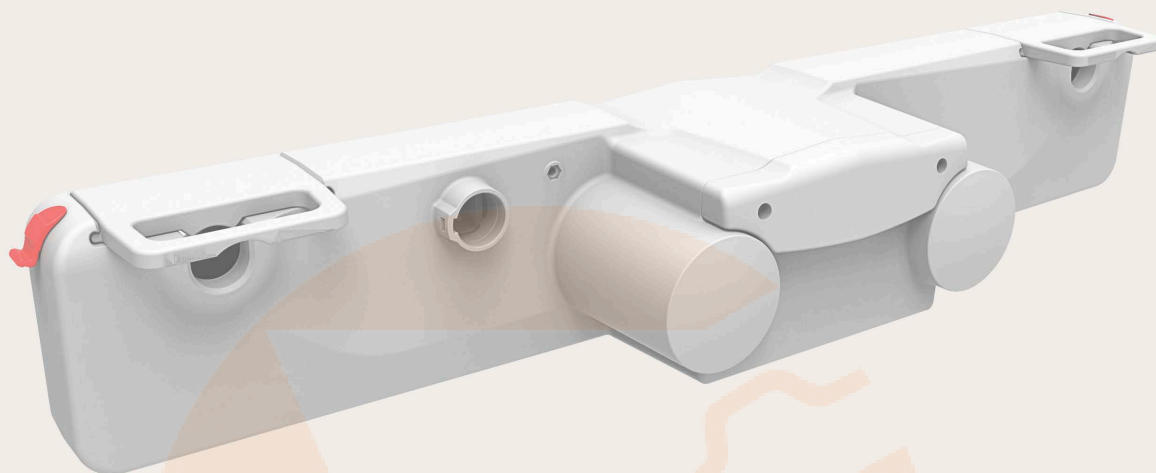
Пульт управления



Блок управления



# Блок управления серии ТТ1

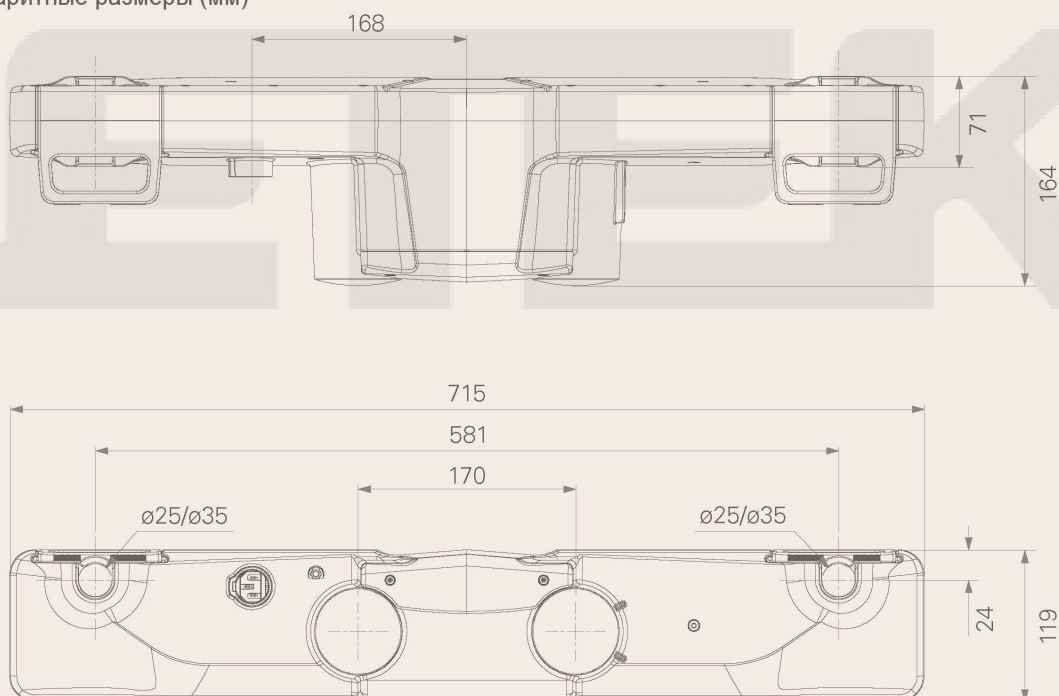


## Экономичность и легкий монтаж

Наше новое экономичное решение, блок управления медицинской кроватью серии ТТ1, специально предназначено для использования в домашних условиях и медицинских учреждениях. Блок управления ТТ1 поставляется с различными характеристиками напряжения, которые соответствуют стандартам разных стран. ТТ1 оснащен импульсным источником питания и в режиме ожидания потребляет энергии менее, чем 0.1 Вт. Сложная конструкция корпуса и надежная механическая устойчивость обеспечивают хорошее альтернативное решение приводного механизма в области медицины.

## Габаритные размеры

Стандартные габаритные размеры (мм)



## Серия ТТ1

- **Напряжение:** 100~240 В пер. тока (на входе); импульсный, 29 В пост. тока, 2.5А (на выходе)
- **Макс. нагрузка:** 6000 Н при толч. ходе
- **Расстояние между установочными пазами:** 581 мм
- **Макс. скорость:** 6.8 мм/с
- **Длина хода:**  
87 мм - опоры для спины; 69 мм - опоры для ног
- **Возможность быстрого спуска:** Разблокировка вручную или с помощью троса
- **Резервный аккумулятор:** Батареи 9 В (3 шт.) или аккумуляторная батарея

### Нагрузка и скорость

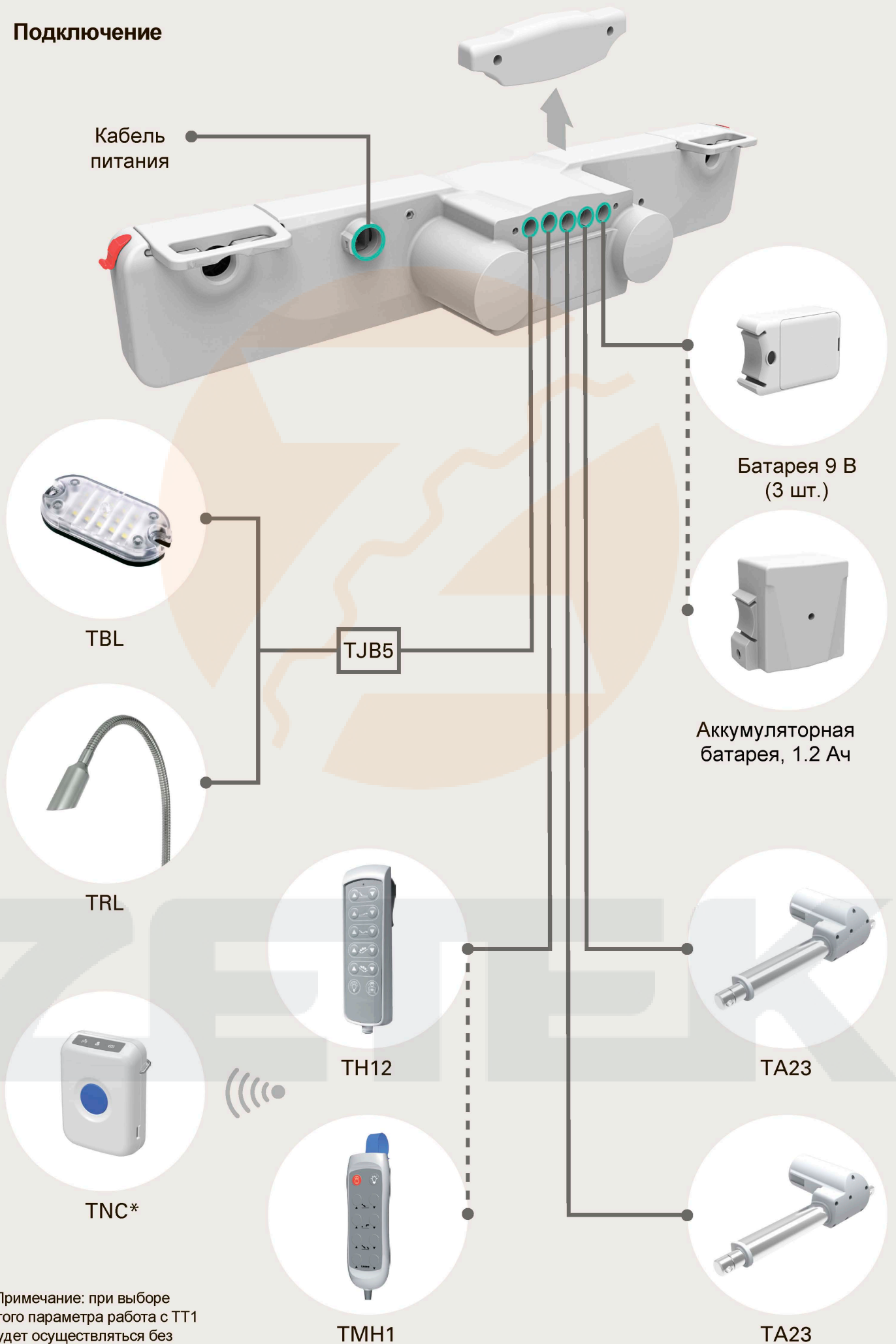
Код	Номин. нагрузка		Значение тока при ном. нагруз. (А)	Значение скорости	
	Толч. ход Н	Тяга Н		Без нагрузки (32 В) мм/с	При нагрузке (24 В) мм/с
<b>Скорость двигателя (2600 об./мин.)</b>					
<b>D</b>	6000	0	3.5	5.2	3.5
<b>Скорость двигателя (3400 об./мин.)</b>					
<b>B</b>	6000	0	3.5	6.8	4.6

## ТТ1 Бланк заказа

ТТ1

<input type="checkbox"/>	<b>Напряжение</b>	1 = 100 В пер. тока	4 = 100~240 В пер. тока		
<input type="checkbox"/>	<b>Двигатель</b>	2 = 24 В			
<input type="checkbox"/>	<b>Нагрузка и скорость</b>	Смотрите таблицу			
<input type="checkbox"/>	<b>Штепсель</b>	1 = Европа 2 = Америка	3 = Австралия 4 = Великобритания	5 = Япония А = Другое	
<input type="checkbox"/>	<b>Диаметр вала</b>	1 = 25 мм	2 = 35 мм		
		Примечание: расстояние между установочными пазами - 581 мм			
<input type="checkbox"/>	<b>Длина хода</b>	1 = Опора для спины - 87 мм, опора для ног - 69 мм			
<input type="checkbox"/>	<b>Цвет</b>	2 = Серый (Краска Pantone 428C)			
<input type="checkbox"/>	<b>Класс защиты</b>	1 = Без защиты	2 = IPX6		
		Примечание: пожалуйста, следуйте стандартной установке TIMOTION.			
<input type="checkbox"/>	<b>Быстрый спуск</b>	0 = Нет	1 = Вручную	2 = С помощью троса	
<input type="checkbox"/>	<b>Датчики</b>	0 = Нет			
<input type="checkbox"/>	<b>Доп. каналы для приводов</b>	0 = 0	1 = 1	2 = 2	
<input type="checkbox"/>	<b>Доп. каналы для пультов</b>	1 = 1	2 = 2		
<input type="checkbox"/>	<b>Длина кабеля</b>	2 = Прямой, 4000 мм	А = Под заказ		
<input type="checkbox"/>	<b>Контакт заземления</b>	0 = Нет	1 = Есть		
		Примечание: При выборе параметра №0 используется 2-контактный разъем; №1 - 3-контактный.			
<input type="checkbox"/>	<b>Тип встроен. трансформатора</b>	2 = Импульсный (2.5 А)		4 = Тороидальный (4 А)	
<input type="checkbox"/>	<b>Резервный аккумулятор</b>	0 = Нет	1 = Батареи 9 В (3 шт.)	2 = Аккумуляторная батарея, 1.2 Ач	

# Подключение



\*Примечание: при выборе этого параметра работа с ТТ1 будет осуществляться без микроконтроллера.

## Возможность быстрого спуска

· Разблокировка вручную

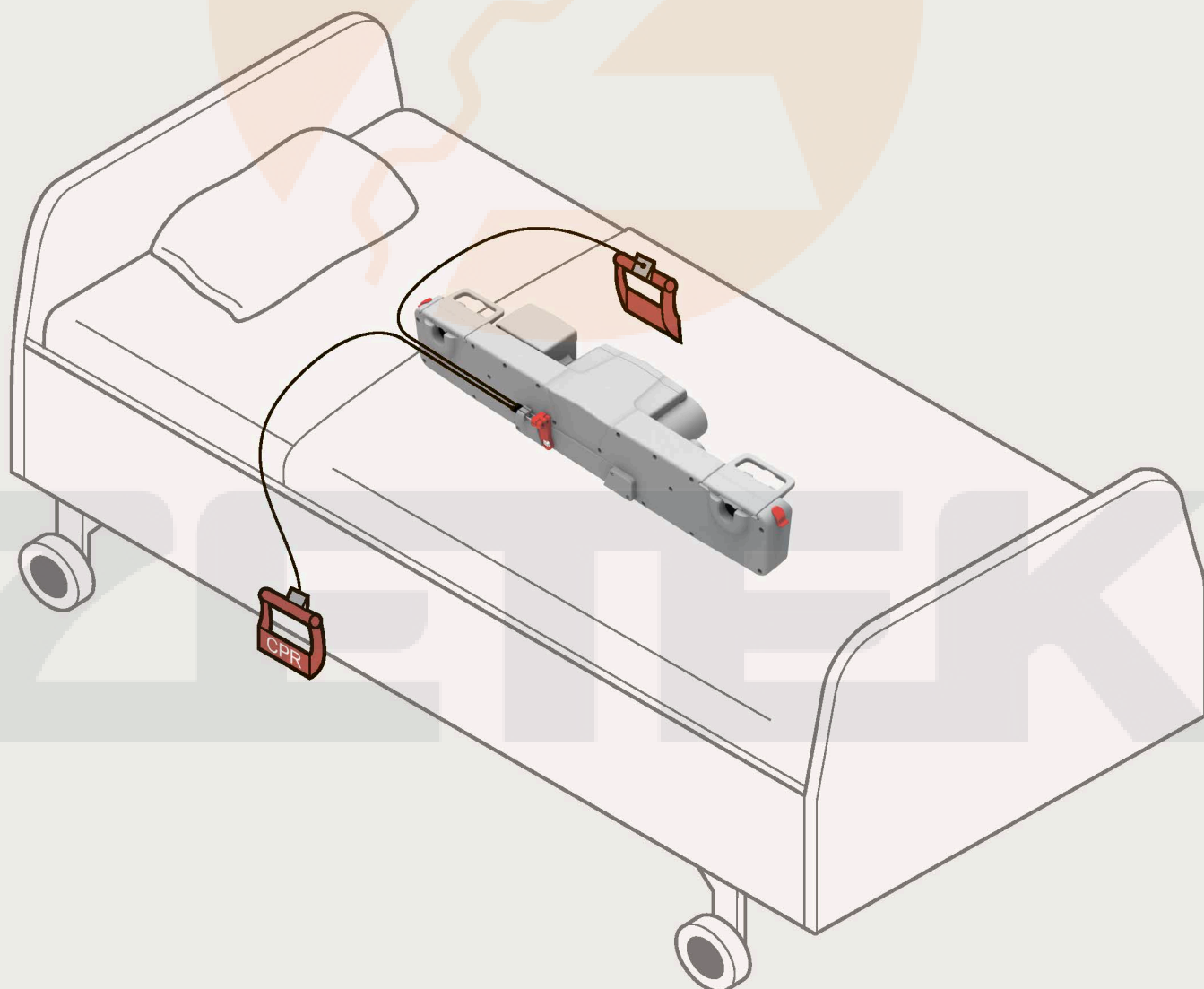
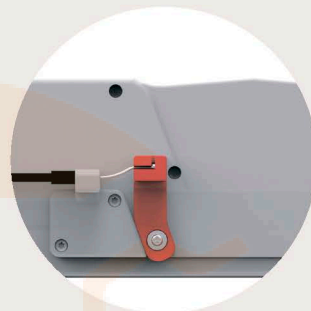
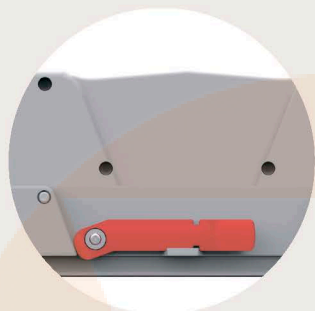
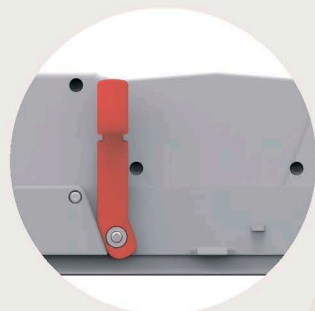
· Разблокировка с помощью троса

Блокировка

Разблокировка

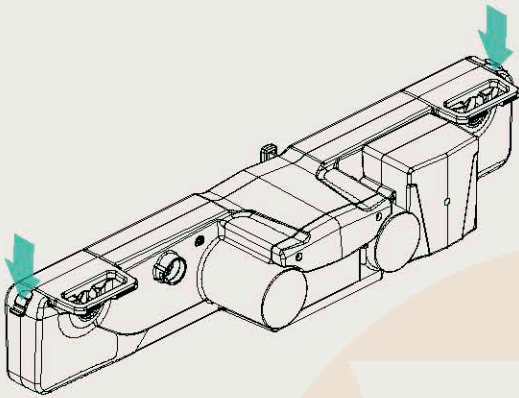
Блокировка

Разблокировка

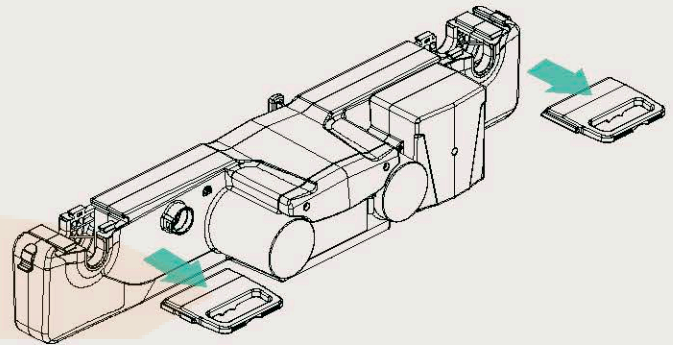


## Руководство по монтажу

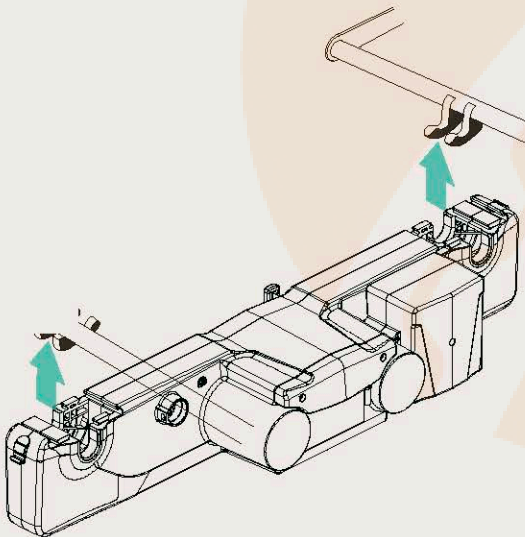
1. Разблокируйте предохранитель и снимите неподвижную крышку



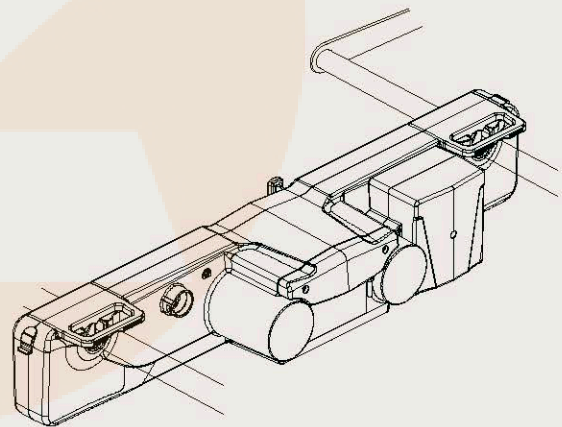
2. Снимите крышку



3. Установите ТТ1 к раме



4. Установите крышку на место



# ZETEK