

# Серия TSS



## Правила использования

Пользователь несет ответственность за определение соответствия продуктов TiMOTION определенной сфере применения.

Вследствие непрерывного развития компании с целью улучшения продукции, периодически происходит модификация и изменения изделий TiMOTION без предварительного уведомления потребителей.

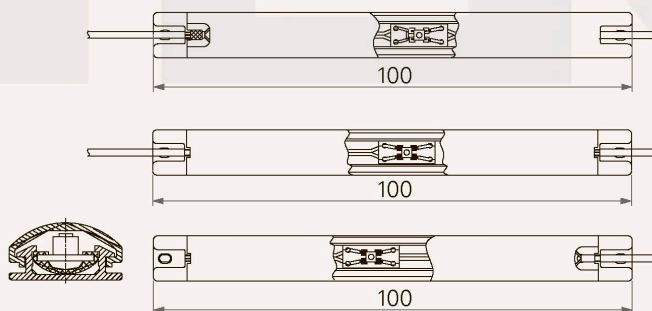
TiMOTION оставляет за собой право прекратить продажу любых продуктов, отображаемых на своем веб-сайте или перечисленных в своем каталоге, а также других письменных материалов, составленных TiMOTION.

## Общие характеристики

Предназначено для контроля движения линейного привода  
Число секций и длина - под заказ

## Габаритные размеры

Стандартные габаритные размеры



TSS



Штепсель

1 = 4-конт. разъем DIN

2 = 4-конт. разъем RJ, для TC5

3 = Луженая проводка

A = Под заказ



# ZETEK