

# Серия TL5



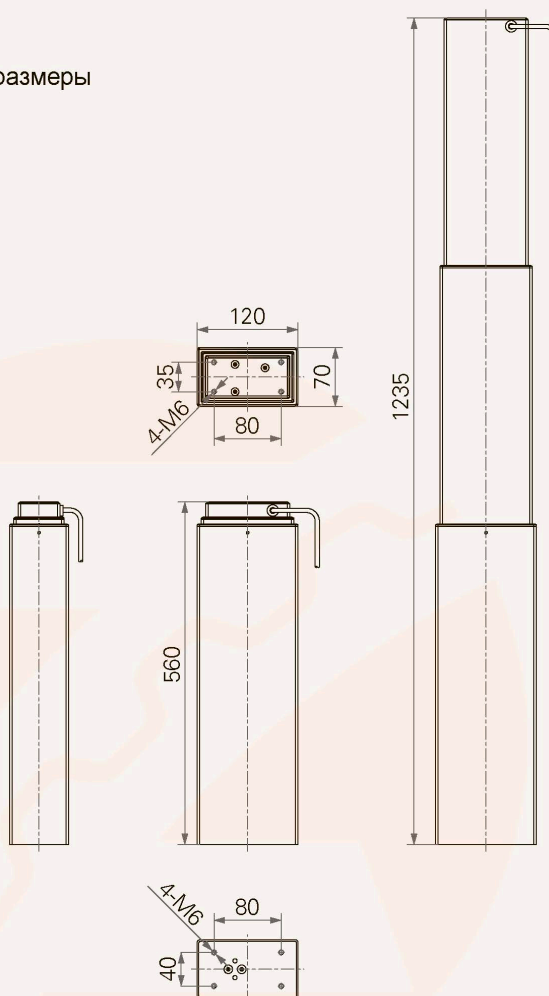
## Категории продукции

- Эргономичность

Максимальная нагрузка	800 Н при толчковом ходе
Максимальная скорость	64 мм/с
Минимальные установочные размеры	560 мм
Размеры внешней трубки (ДхШ)	120x70 мм
Длина хода	675 мм
Ток при номинальной нагрузке	3.2 А
Цвет	Черный, белый или серый

## Габаритные размеры

Стандартные габаритные размеры



## Нагрузка и скорость

Код	Номинальная нагрузка		Режим блокировки тока при ном. нагруз. (А)	Значение тока при ном. нагруз. (А)	Значение скорости	
	Толч. ход Н	Н (толч. ход)			Без нагруз. (32 В) мм/с	При нагруз. (24 В) мм/с

### Скорость двигателя (5200 об./мин.)

<b>A</b>	800	1000	6.0	64.0	28.0
<b>B</b>	800	1000	5.0	32.0	20.0

## Примечание

1 Слева показаны значения скорости и тока в режиме толчкового хода.

## Правила использования

Пользователь несет ответственность за определение соответствия продуктов TiMOTION определенной сфере применения.

Вследствие непрерывного развития компании с целью улучшения продукции, периодически происходит модификация и изменения изделий TiMOTION без предварительного уведомления потребителей.

TiMOTION оставляет за собой право прекратить продажу любых продуктов, отображаемых на своем веб-сайте или перечисленных в своем каталоге, а также других письменных материалов, составленных TiMOTION.

TL5

<input type="checkbox"/>	<b>Напряжение питания</b>	2 = 24 В		
<input type="checkbox"/>	<b>Нагрузка и скорость</b>	Смотрите таблицу		
<input type="checkbox"/>	<b>Длина хода</b>	675 мм		
<input type="checkbox"/>	<b>Длина изделия в сложенном состоянии</b>	560 мм		
<input type="checkbox"/>	<b>Цвет</b>	1 = Черный (Краска RAL 9005)	2 = Серый (Краска RAL 9006)	3 = Белый (Краска RAL 9016)
<input type="checkbox"/>	<b>Возможности концевого выключателя</b>	0 = Нет 1 = Два выключателя в откр./закр. состоянии для прерывания тока 2 = Два выключателя в откр./закр. состоянии для прерывания тока и третий выключатель между ними для отправки сигнала	3 = Два выключателя в откр./закр. состоянии для отправки сигнала 4 = Два выключателя в откр./закр. состоянии и третий выключатель между ними для отправки сигнала	
<input type="checkbox"/>	<b>Датчики</b>	0 = Нет	2 = Два датчика Холла	
<input type="checkbox"/>	<b>Штепсель</b>	1 = Стандартный штепсель TiMOTION с 6-пиновым разъемом DIN 2 = Луженая проводка	E = 8-пиновый разъем Molex A = Под заказ	
<input type="checkbox"/>	<b>Длина кабеля</b>	1 = Прямой, 400 мм 2 = Прямой, 600 мм	3 = Прямой, 1000 мм 4 = Прямой, 1500 мм	5 = Прямой, 2000 мм 6 = Витой, 200 мм 7 = Витой, 400 мм A = Под заказ
<input type="checkbox"/>	<b>Расположения вывода кабеля</b>	1 = Сверху		2 = Снизу

# ZETEK