

Серия ТС14



Категории продукции

- Удобство

Максимальное напряжение на выходе 30 В пост. тока, 6 А

Число подключаемых приводов 1~4

Цвет Черный или серый

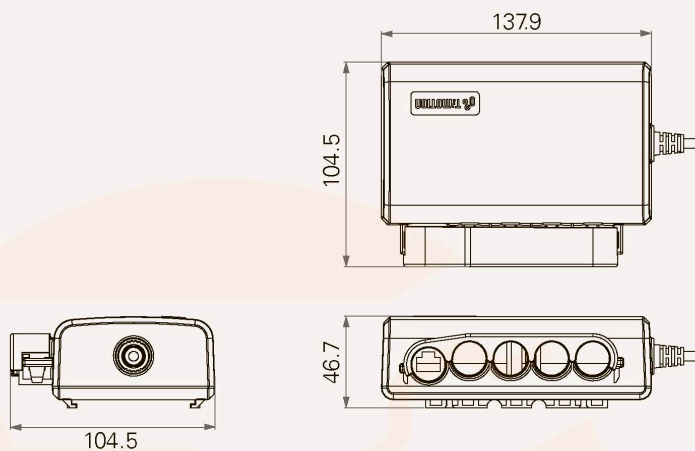
Класс защиты IP54 или IP66

Стандарты разработки IEC60601-1 и ES60601-1

ZETEK

Габаритные размеры

Стандартные габаритные размеры



Правила использования

Пользователь несет ответственность за определение соответствия продуктов TIMOTION определенной сфере применения.

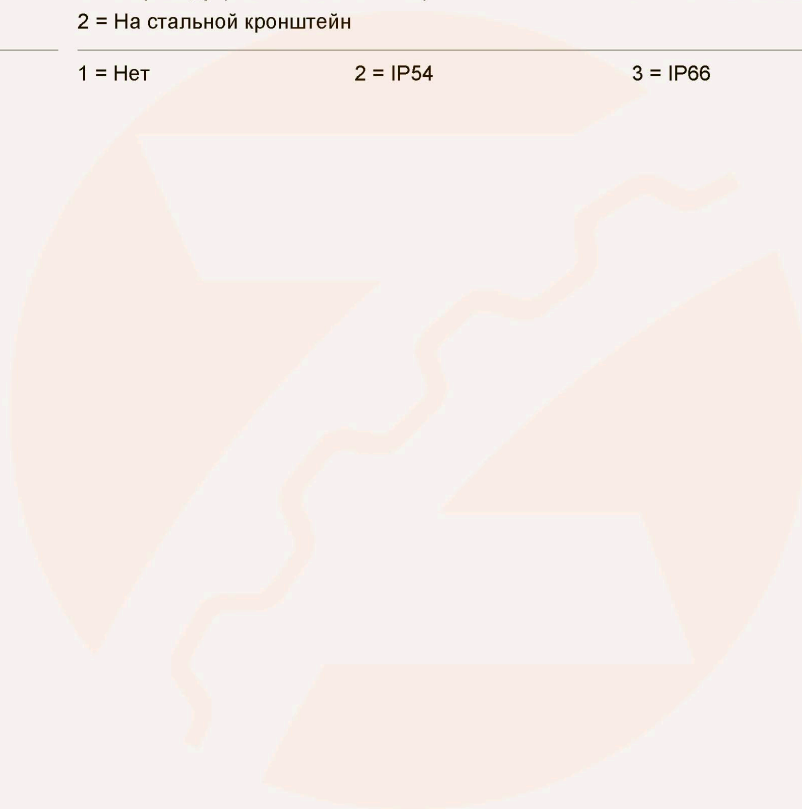
Вследствие непрерывного развития компании с целью улучшения продукции, периодически происходит модификация и изменения изделий TIMOTION без предварительного уведомления потребителей.

TIMOTION оставляет за собой право прекратить продажу любых продуктов, отображаемых на своем веб-сайте или перечисленных в своем каталоге, а также других письменных материалов, составленных TIMOTION.

ZETEK

ТС14

<input type="checkbox"/>	Число подключаемых приводов	1 = 1	2 = 2	3 = 3	4 = 4
<input type="checkbox"/>	Цвет	1 = Черный		2 = Серый (Краска Pantone 428C)	
<input type="checkbox"/>	Длина кабеля	1 = Прямой, 1000 мм, 1-контактный, тип "папа" 2 = Прямой, 1000 мм, 5-контактный DIN, тип "папа"		A = Под заказ	
<input type="checkbox"/>	Способ крепления	1 = К приводу (ТА6/ТА6С/ТА7/ТА10) 2 = На стальной кронштейн		3 = На пластиковый кронштейн	
<input type="checkbox"/>	Класс защиты	1 = Нет	2 = IP54	3 = IP66	



ZETEK