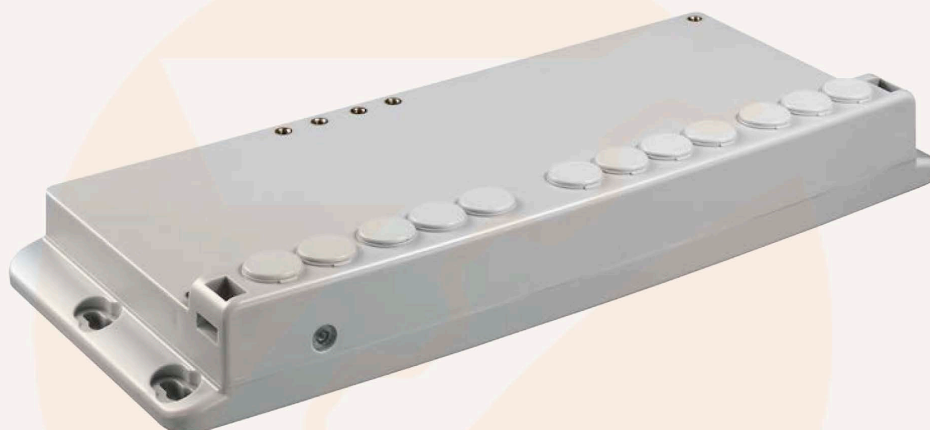


Серия ТС8



Категории продукции

- Удобство

Число подключаемых приводов 1~7

Число подключаемых пультов 1~3

Максимальное напряжение на выходе 30 В пост. тока, 6 А

Цвет Черный или серый

Класс защиты IP54 или IP66

Стандарты разработки CB, ES60601-1 и EN60601-1

Включает в себя 3 модуля Блок управления, блок питания, батарея

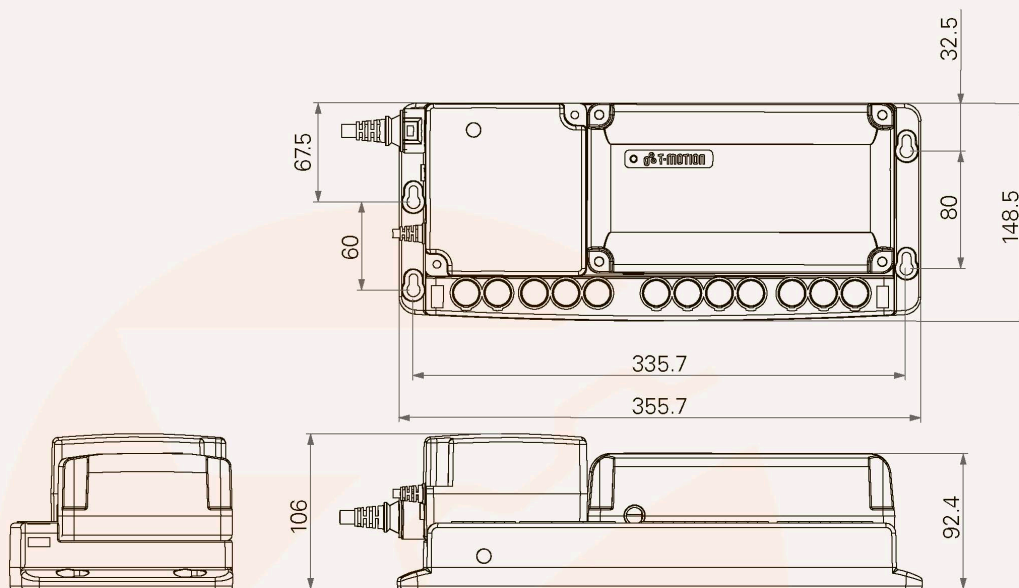
Доступен протокол обмена данными T-BUS

Совместимость с различными аксессуарами TiMOTION®

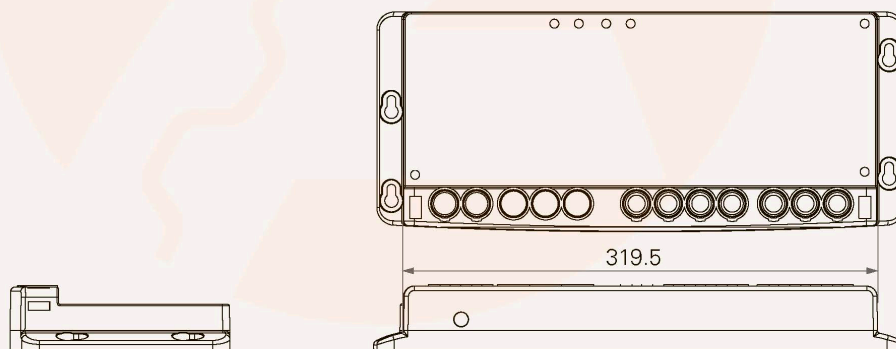
Габаритные размеры

Стандартные габаритные размеры

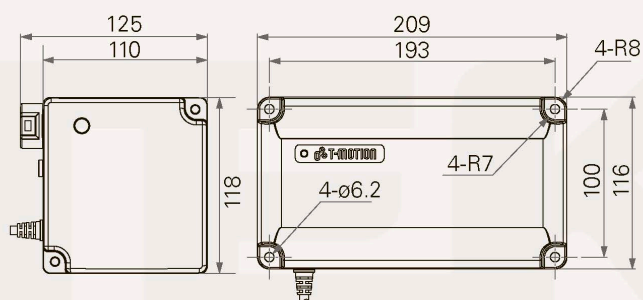
ТС8 с ТР4 (блок питания) и ТВВ (резервное питание):



ТС8 без ТР4 (блок питания) и ТВВ (резервное питание):



ТР4 (блок питания) и ТВВ (резервное питание):



Правила использования

Пользователь несет ответственность за определение соответствия продуктов TIMOTION определенной сфере применения.

Вследствие непрерывного развития компании с целью улучшения продукции, периодически происходит модификация и изменения изделий TIMOTION без предварительного уведомления потребителей.

TIMOTION оставляет за собой право прекратить продажу любых продуктов, отображаемых на своем веб-сайте или перечисленных в своем каталоге, а также других письменных материалов, составленных TIMOTION.

ТС8

<input type="checkbox"/>	Число подключаемых приводов	1 = 1 2 = 2	3 = 3 4 = 4	5 = 5 6 = 6	7 = 7
<input type="checkbox"/>	Число подключаемых пультов	1 = 1	2 = 2	3 = 3	
<input type="checkbox"/>	Блок питания	0 = Нет		1 = Есть	
<input type="checkbox"/>	Резервное питание	0 = Нет		1 = Есть	
<input type="checkbox"/>	Цвет	1 = Черный		2 = Серый (Краска Pantone 428C)	
<input type="checkbox"/>	Класс защиты	1 = Нет	2 = IP54	3 = IP66	
<input type="checkbox"/>	Фиксир. отверстия для верхней крышки	0 = Нет		1 = Есть	
<input type="checkbox"/>	Стабилизатор напряжения 24 В (Макс. число подкл. приводов - 6)		0 = Нет	1 = Есть	

ZETEK