

Серия TH1



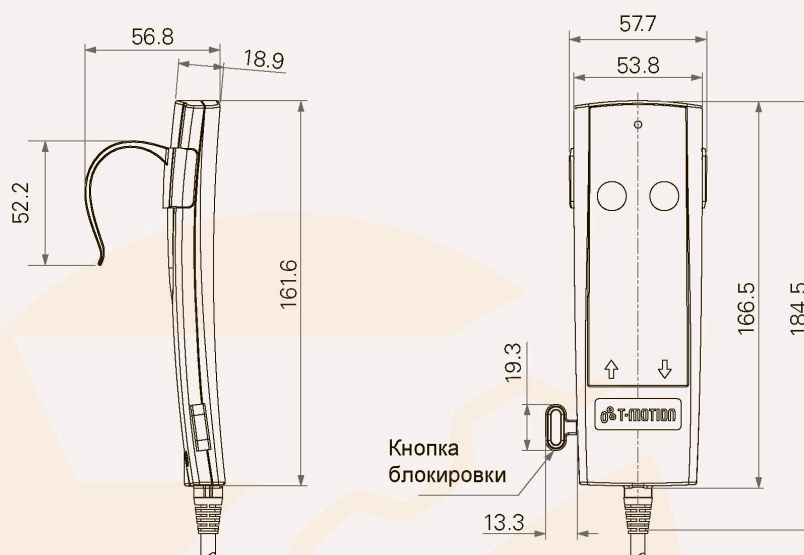
Категории продукции

- Удобство
- Комфорт

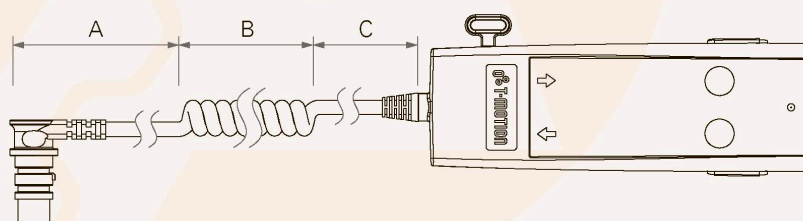
Число подключаемых приводов	1~4
Максимальное количество клавиш	10
Цвет	Черный или серый
Класс защиты	IP54 или IP66
Стандарты разработки	RoHS
Опция	Кнопка блокировки
Светодиодная индикация	

Габаритные размеры

Стандартные габаритные размеры (мм)



Габаритные размеры с учетом длины кабеля



Длина кабеля (мм)

Код	A	B	C
1	1000	300	200
2	1200	300	300
3	1400	300	400
4	2400	0	0
5	0	600	0
6	1000	200	200

A Длина кабеля под заказ

Правила использования

Пользователь несет ответственность за определение соответствия продуктов TiMOTION определенной сфере применения.

Вследствие непрерывного развития компании с целью улучшения продукции, периодически происходит модификация и изменения изделий TiMOTION без предварительного уведомления потребителей.

TiMOTION оставляет за собой право прекратить продажу любых продуктов, отображаемых на своем веб-сайте или перечисленных в своем каталоге, а также других письменных материалов, составленных TiMOTION.

ТН1

<input type="checkbox"/>	Число подключаемых приводов	1 = 1	2 = 2	3 = 3	4 = 4	
<input type="checkbox"/>	Штепсель	1 = 8-конт. разъем DIN, для ТС2/ТС3/ТС7 2 = 10-конт. разъем RJ с конф. выводов 90°, для ТС1/ТС8/ТС10 4 = 8-конт. разъем DIN с конф. выводов 180°, для удлинителя			5 = 10-конт. разъем RJ с конф. выводов 180°, для ТС6/ТС9/удлинителя А = Под заказ	
<input type="checkbox"/>	Цвет	1 = Черный		2 = Серый (Краска Pantone 428С)		
<input type="checkbox"/>	Класс защиты	1 = Нет	2 = IP54	3 = IP66		
<input type="checkbox"/>	Кнопка блокировки	0 = Нет			1 = Есть	
<input type="checkbox"/>	Тип крючка для подвешивания	0 = Нет		1 = Стандартный	2 = Магнитный	
<input type="checkbox"/>	Соед. элемент кабеля	А~b = Смотрите таблицу*			1 = Под заказ	
<input type="checkbox"/>	Длина кабеля	1~6 = Смотрите таблицу			А = Под заказ	

ZETEK