

Серия TH11



Категории продукции

- Комфорт

Число подключаемых приводов 1~3

Максимальное количество клавиш 6

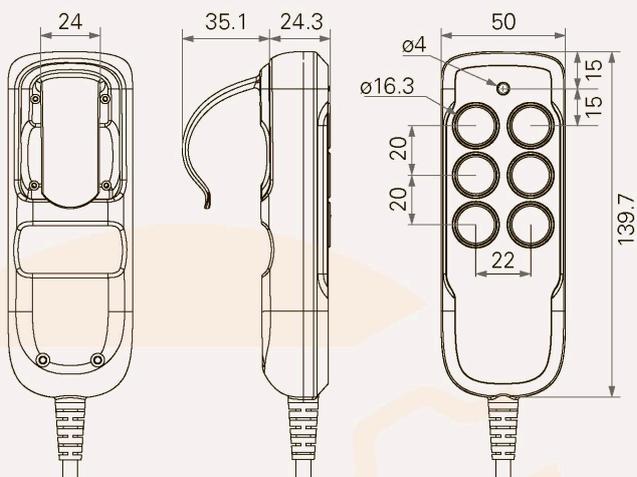
Цвет Черный или серый

Опция Кнопка блокировки

Светодиодная индикация

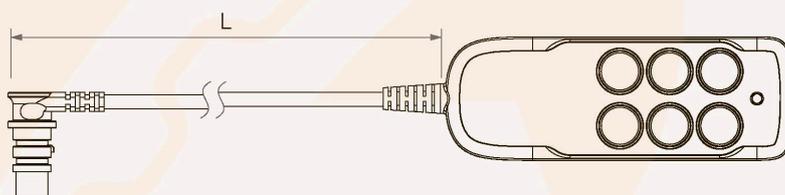
Габаритные размеры

Стандартные габаритные размеры (мм)

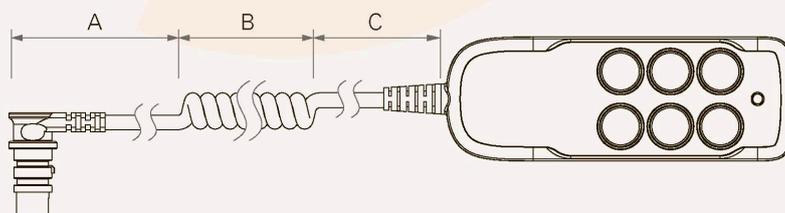


Габаритные размеры с учетом длины кабеля

Код №1



Код №2



Длина кабеля (мм)

Код

1	Прямой, $L=1500$
2	Витой, $A=1000$, $B=200$, $C=200$
A	Под заказ

Правила использования

Пользователь несет ответственность за определение соответствия продуктов TiMOTION определенной сфере применения.

Вследствие непрерывного развития компании с целью улучшения продукции, периодически происходит модификация и изменения изделий TiMOTION без предварительного уведомления потребителей.

TiMOTION оставляет за собой право прекратить продажу любых продуктов, отображаемых на своем веб-сайте или перечисленных в своем каталоге, а также других письменных материалов, составленных TiMOTION.

TH11

<input type="checkbox"/>	Число подключаемых приводов	1 = 1	2 = 2	3 = 3
<input type="checkbox"/>	Штепсель	1 = 5-конт. разъем DIN, для сист. без блока управл. 2 = 8-конт. разъем DIN, для TC2/TC3/TC7 4 = 8-конт. разъем DIN с конф. выводов 180°, для удлинителя	5 = 10-конт. разъем RJ с конф. выводов 180°, для TC6/TC9/удлинителя A = Под заказ	
<input type="checkbox"/>	Цвет	1 = Черный	2 = Серый (Краска Pantone 428C)	
<input type="checkbox"/>	Кнопка блокировки	0 = Нет	1 = Есть	
<input type="checkbox"/>	Тип крючка для подвешивания	1 = Стандартный	2 = Магнитный	
<input type="checkbox"/>	Соед. элемент кабеля	A~G = Смотрите таблицу* *Примечание: пожалуйста, свяжитесь с TiMOTION, прежде чем сделать заказ.	1 = Под заказ	
<input type="checkbox"/>	Длина кабеля	1~2 = Смотрите таблицу	A = Под заказ	

ZETEK