

# Серия TH17



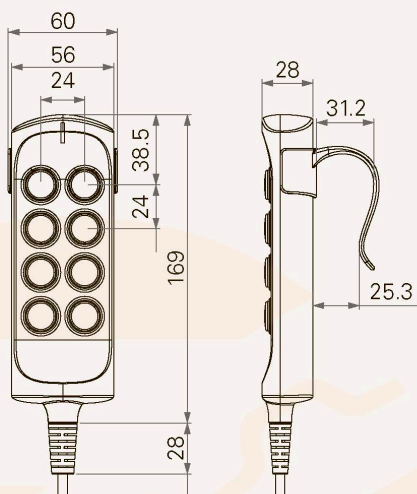
## Категории продукции

- Комфорт

Число подключаемых приводов	1~4
Максимальное количество клавиш	8
Цвет	Черный
Опция	Кнопка блокировки, крючок для подвешивания
Резиновые клавиши	

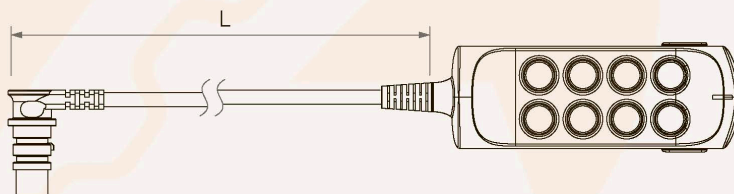
**Габаритные размеры**

Стандартные габаритные размеры (мм)

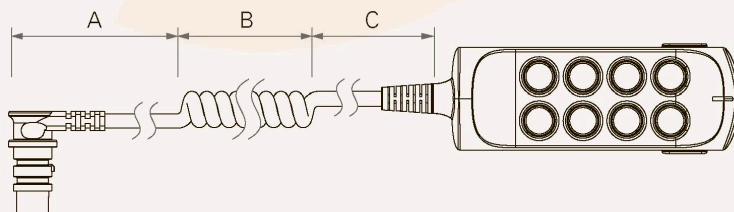


Габаритные размеры с учетом длины кабеля

Код №1



Код №2



**Длина кабеля (мм)**

Код

1	Прямой, L=1500
2	Витой, A=1000, B=200, C=200
A	Под заказ

**Правила использования**

Пользователь несет ответственность за соответствие продуктов TiMOTION определенной сфере применения.

Вследствие непрерывного развития компании с целью улучшения продукции, периодически происходит модификация и изменения изделий TiMOTION без предварительного уведомления потребителей.

TiMOTION оставляет за собой право прекратить продажу любых продуктов, отображаемых на своем веб-сайте или перечисленных в своем каталоге, а также других письменных материалов, составленных TiMOTION.

TH17

<input type="checkbox"/>	<b>Число подключаемых приводов</b>	1 = 1	2 = 2	3 = 3	4 = 4 (только тактовое переключение)
<input type="checkbox"/>	<b>Штепсель</b>	1 = 5-конт. разъем DIN, для сист. без блока управл. 2 = 8-конт. разъем DIN, для TC2/TC3/TC7 3 = Короткий 5-конт. разъем DIN, для сист. без блока управл.		4 = 8-конт. разъем DIN с конф. выв. 180°, для удлинителя 5 = 10-конт. разъем RJ с конф. выв. 180°, для TC6/TC9/удлинителя A = Под заказ	
<input type="checkbox"/>	<b>Цвет корпуса</b>	1 = Черный			
<input type="checkbox"/>	<b>Кнопка блокировки</b>	0 = Нет		1 = Есть	
<input type="checkbox"/>	<b>Тип крючка для подвешивания</b>	0 = Нет		1 = Стандартный	
<input type="checkbox"/>	<b>Соед. элемент кабеля</b>	A~L = Смотрите таблицу*		1 = Под заказ	
*Примечание: пожалуйста, свяжитесь с TiMOTION, прежде чем сделать заказ.					
<input type="checkbox"/>	<b>Длина кабеля</b>	1~2 = Смотрите таблицу		A = Под заказ	

# ZETEK