

# Серия TNP5



## Категории продукции

### • Удобство

Максимальное количество клавиш 25

Цвет Черный или серый

Класс защиты IP54 или IP66

Опция Кнопка блокировки

Возможность управлять каналами (до 7) при подключении к ТС8

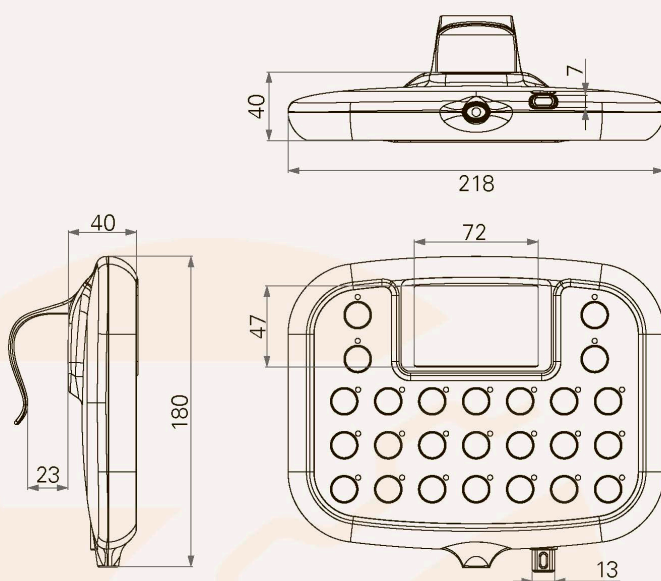
Крепление на направляющую осуществляется с помощью крючка

Может использоваться как запирающее устройство

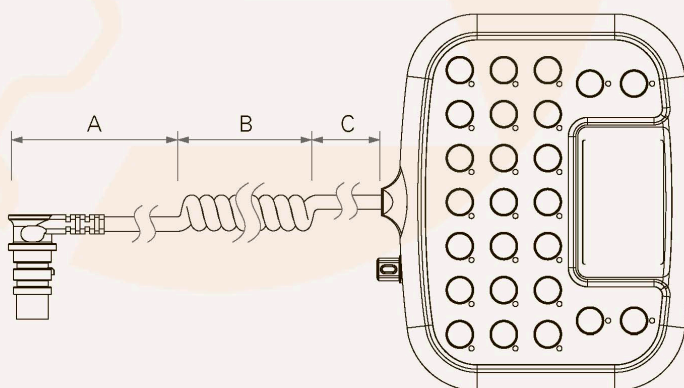
Конструкция с ЖК-дисплеем

## Габаритные размеры

Стандартные габаритные размеры



Габаритные размеры с учетом длины кабеля



### Длина кабеля (мм)

| Код | A                      | B   | C   |
|-----|------------------------|-----|-----|
| 1   | 1000                   | 300 | 200 |
| 2   | 1200                   | 300 | 300 |
| 3   | 1400                   | 300 | 400 |
| 4   | 2400                   | 0   | 0   |
| 5   | 0                      | 600 | 0   |
| 6   | 1000                   | 200 | 200 |
| A   | Длина кабеля под заказ |     |     |

### Правила использования

Пользователь несет ответственность за определение соответствия продуктов TiMOTION определенной сфере применения.

Вследствие непрерывного развития компании с целью улучшения продукции, периодически происходит модификация и изменения изделий TiMOTION без предварительного уведомления потребителей.

TiMOTION оставляет за собой право прекратить продажу любых продуктов, отображаемых на своем веб-сайте или перечисленных в своем каталоге, а также других письменных материалов, составленных TiMOTION.

TNP5

|                          |                                    |  |  |               |
|--------------------------|------------------------------------|--|--|---------------|
| <input type="checkbox"/> | <b>Штепсель</b>                    | 1 = 8-конт. разъем DIN с конф. выв. 90°<br>2 = 10-конт. разъем RJ с конф. выв. 90° | 4 = 8-конт. разъем DIN с конф. выв. 180°<br>5 = 10-конт. разъем RJ с конф. выв. 180° | A = Под заказ |
| <input type="checkbox"/> | <b>Цвет</b>                        | 1 = Черный   | 2 = Серый (Краска Pantone 428C)  |               |
| <input type="checkbox"/> | <b>Класс защиты</b>                | 1 = Нет  | 2 = IP54   | 3 = IP66      |
| <input type="checkbox"/> | <b>Кнопка блокировки</b>           | 0 = Нет  |  | 1 = Есть      |
| <input type="checkbox"/> | <b>Соед. элемент кабеля</b>        | A = Под заказ  |  |               |
| <input type="checkbox"/> | <b>Длина кабеля</b>                | 1~6 = Смотрите таблицу   |  | A = Под заказ |
| <input type="checkbox"/> | <b>Тип крючка для подвешивания</b> | 1 = Стандартный  |  |               |

# ZETEK