

Серия ТЕВ



Правила использования

Пользователь несет ответственность за определение соответствия продуктов TiMOTION определенной сфере применения.

Вследствие непрерывного развития компании с целью улучшения продукции, периодически происходит модификация и изменения изделий TiMOTION без предварительного уведомления потребителей.

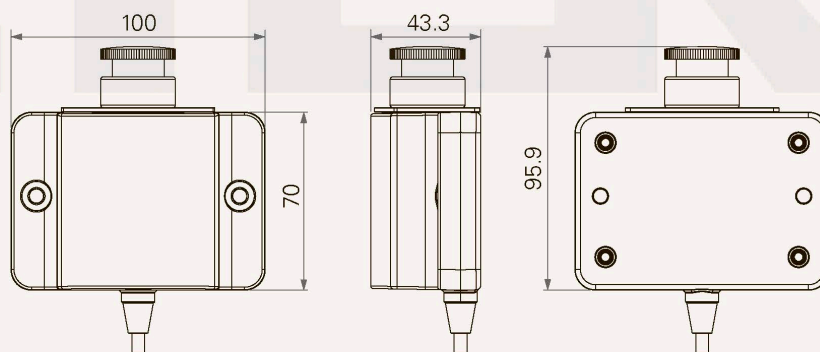
TiMOTION оставляет за собой право прекратить продажу любых продуктов, отображаемых на своем веб-сайте или перечисленных в своем каталоге, а также других письменных материалов, составленных TiMOTION.

Общие характеристики

Используется для аварийной остановки работы оборудования
Возврат в исходное положение с помощью поворота кнопки

Габаритные размеры

Стандартные габаритные размеры



TEB



Цвет

1 = Черный

2 = Серый (Краска Pantone 428C)



Функции

1 = Нормально замкнутые контакты, отправка сигналов

A = Под заказ



Длина кабеля

1 = Прямой, 500 мм

2 = Прямой, 1000 мм

A = Под заказ



ZETEK