

Серия TGM1



Категории продукции

- **Эргономичность**

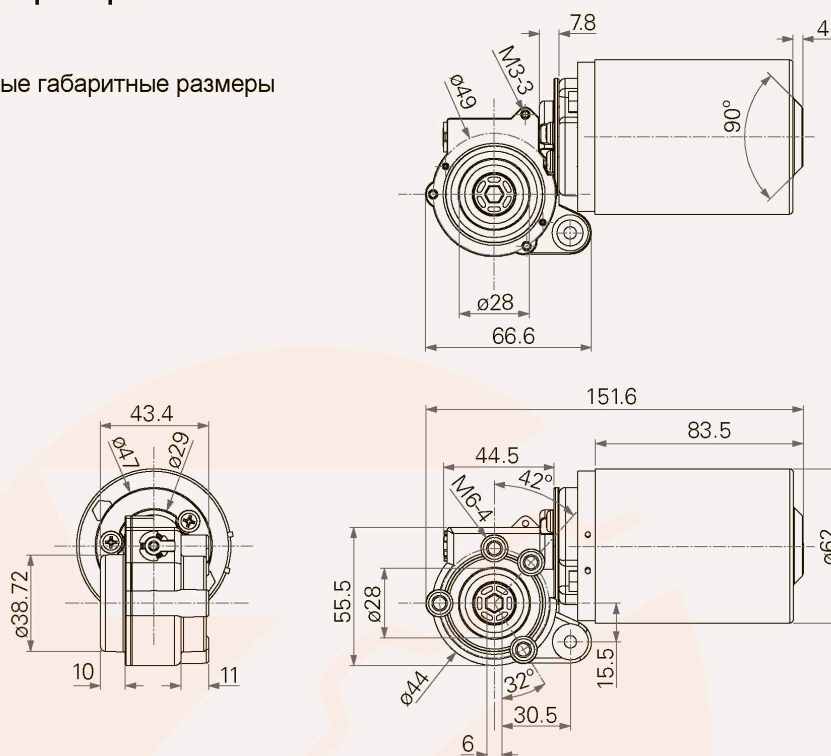
Категория продукции “Эргономичность” создана для организации эргономичного рабочего пространства и повышения производительности рабочего персонала в силу увеличения комфортабельности среды. Категория “Эргономичность” предлагает полноценное техническое решение в виде подъемной системы, в составе которой находятся высококачественные мотор-редукторы, контроллеры и пульта управления. Подъемная система обеспечивает быструю, плавную и тихую регулировку. TGM1 является одним из продуктов, относящихся к категории “Эргономичность”, который использует в работе специально разработанный встроенный шпиндель и внешние концевые выключатели.

Общие характеристики

Напряжение питания	24 В или 24 В (UL)
Максимальная скорость	260 об./мин. ($\pm 7\%$)
Крутящий момент	6.8 Нм
Стандарты разработки	UL
Опция	Датчик Холла
Шестигранное отверстие диаметром 6 мм под вал	
Низкий уровень шума	

Габаритные размеры

Стандартные габаритные размеры



Нагрузка и скорость

Код	Номинальная нагрузка		Значение тока при ном. нагруз. (А)	Значение скорости	
	Крут. момент (Нм)	Скорость (об./мин., ±5%)		32 В (об./мин., ±7%)	24 В (об./мин., ±5%)

Скорость двигателя (3800 об./мин.)

A	6.8	78	4.5	130	97
D	3.5	156	4.5	260	194

Скорость двигателя (3400 об./мин.)

B	6.8	69	3.5	116	87
E	3.5	128	3.5	232	174

Скорость двигателя (2600 об./мин.)

C	6.1	51	3.0	89	67
F	3.0	102	3.0	178	134

Правила использования

Пользователь несет ответственность за определение соответствия продуктов TIMOTION определенной сфере применения.

Вследствие непрерывного развития компании с целью улучшения продукции, периодически происходит модификация и изменения изделий TIMOTION без предварительного уведомления потребителей.

TIMOTION оставляет за собой право прекратить продажу любых продуктов, отображаемых на своем веб-сайте или перечисленных в своем каталоге, а также других письменных материалов, составленных TIMOTION.

TGM1

<input type="checkbox"/>	Напряжение питания	2 = 24 В	5 = 24 В (UL)
<input type="checkbox"/>	Нагрузка и скорость	Смотрите таблицу	
<input type="checkbox"/>	Датчики	0 = Нет	1 = Один датчик Холла 2 = Два датчика Холла
<input type="checkbox"/>	Тормоз двигателя	0 = Нет	1 = Есть
<input type="checkbox"/>	Направление тормоза	0 = Нет	1 = Против час. стрелки 2 = По час. стрелке
<input type="checkbox"/>	Штепсель	0 = Луженая проводка	1 = Стандартный штепсель TiMOTION с 6-пиновым разъемом DIN 2 = 8-пиновый разъем Molex A = Под заказ
<input type="checkbox"/>	Длина кабеля	0 = Прямой, 1000 мм 1 = Прямой, 1500 мм	2 = Прямой, 2000 мм 3 = Витой, 1000 мм A = Под заказ
<input type="checkbox"/>	Кронштейн	0 = Нет	A = Под заказ
<input type="checkbox"/>	Внешний концевой выключатель (TES2)	0 = Нет	1 = Есть
<input type="checkbox"/>	Вращение на выходе (при наличии TES2)	Число оборотов вала на выходе (до 35 об.). Если параметр TES2 не выбран, то в данном поле отмечается 00.	
<input type="checkbox"/>			

ZETEK