



Категории продукции

- **Эргономичность**

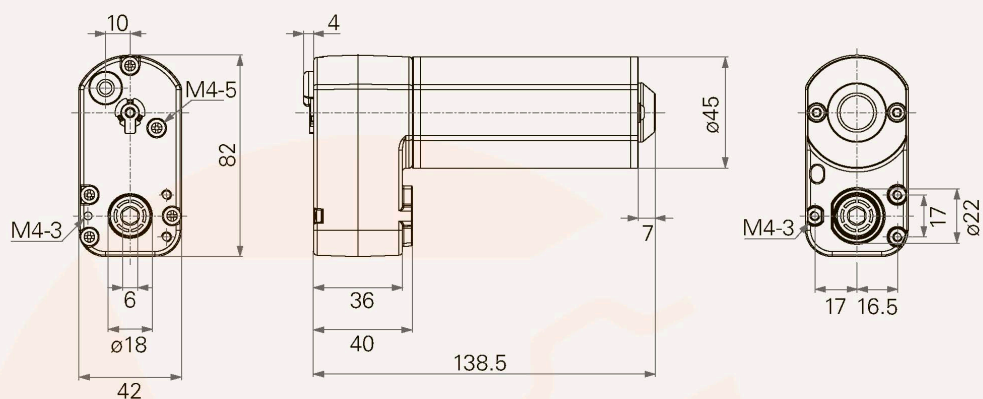
Категория продукции “Эргономичность” создана для организации эргономичного рабочего пространства и повышения производительности рабочего персонала в силу увеличения комфортабельности среды. Категория “Эргономичность” предлагает полноценное техническое решение в виде подъемной системы, в составе которой находятся высококачественные мотор-редукторы, контроллеры и пульта управления. Подъемная система обеспечивает быструю, плавную и тихую регулировку. TGM4 является одним из продуктов, относящихся к категории “Эргономичность”, который использует в работе специально разработанный встроенный шпиндель и внешние концевые выключатели.

Общие характеристики

Напряжение питания	24 В
Максимальная скорость	188 об./мин. ($\pm 7\%$)
Крутящий момент	3 Нм
Опция	Датчик Холла
Шестигранное отверстие диаметром 6 мм под вал	
Низкий уровень шума	

Габаритные размеры

Стандартные габаритные размеры



Нагрузка и скорость

Код	Номинальная нагрузка		Значение тока при ном. нагруз. (А)	Значение скорости	
	Круг. момент (Нм)	Скорость (об./мин., ±5%)		32 В (об./мин., ±7%)	24 В (об./мин., ±5%)
Скорость двигателя (3800 об./мин.)					
A	3.0	85	3.5	175	133
Скорость двигателя (2200 об./мин.)					
B	2.3	46	2.0	102	76
Скорость двигателя (4100 об./мин.)					
C	2.3	103	3.0	188	140
Скорость двигателя (3300 об./мин.)					
D	2.0	80	2.0	152	114

Правила использования

Пользователь несет ответственность за определение соответствия продуктов TIMOTION определенной сфере применения.

Вследствие непрерывного развития компании с целью улучшения продукции, периодически происходит модификация и изменения изделий TIMOTION без предварительного уведомления потребителей.

TIMOTION оставляет за собой право прекратить продажу любых продуктов, отображаемых на своем веб-сайте или перечисленных в своем каталоге, а также других письменных материалов, составленных TIMOTION.

TGM4

<input type="checkbox"/>	Напряжение питания	2 = 24 В		
<input type="checkbox"/>	Нагрузка и скорость	Смотрите таблицу		
<input type="checkbox"/>	Датчики	0 = Нет	1 = Один датчик Холла	2 = Два датчика Холла
<input type="checkbox"/>	Тормоз двигателя	0 = Нет		1 = Есть
<input type="checkbox"/>	Направление тормоза	0 = Нет	1 = Против час. стрелки	2 = По час. стрелке
<input type="checkbox"/>	Штепсель	0 = Луженая проводка	1 = Стандартный штепсель TiMOTION с 6-пиновым разъемом DIN	2 = 8-пиновый разъем Molex A = Под заказ
<input type="checkbox"/>	Длина кабеля	0 = Прямой, 1000 мм 1 = Прямой, 1500 мм	2 = Прямой, 2000 мм 3 = Витой, 1000 мм	A = Под заказ
<input type="checkbox"/>	Внешний концевой выключатель (TES2)	0 = Нет		1 = Есть
<input type="checkbox"/>	Вращение на выходе (при наличии TES2)	Число оборотов вала на выходе (до 35 об.). Если параметр TES2 не выбран, то в данном поле отмечается 00.		
<input type="checkbox"/>				

ZETEK