

Серия TFS



Правила использования

Пользователь несет ответственность за определение соответствия продуктов TiMOTION определенной сфере применения.

Вследствие непрерывного развития компании с целью улучшения продукции, периодически происходит модификация и изменения изделий TiMOTION без предварительного уведомления потребителей.

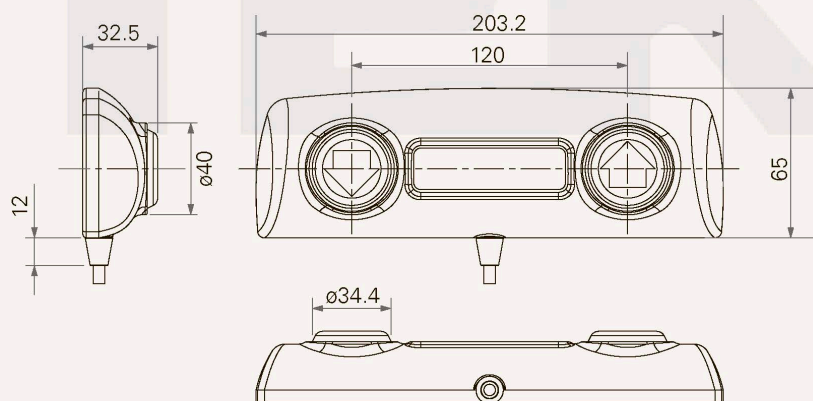
TiMOTION оставляет за собой право прекратить продажу любых продуктов, отображаемых на своем веб-сайте или перечисленных в своем каталоге, а также других письменных материалов, составленных TiMOTION.

Общие характеристики

Противоскользящие площадки на нижнем основании
Совместимость со всеми контроллерами TiMOTION®

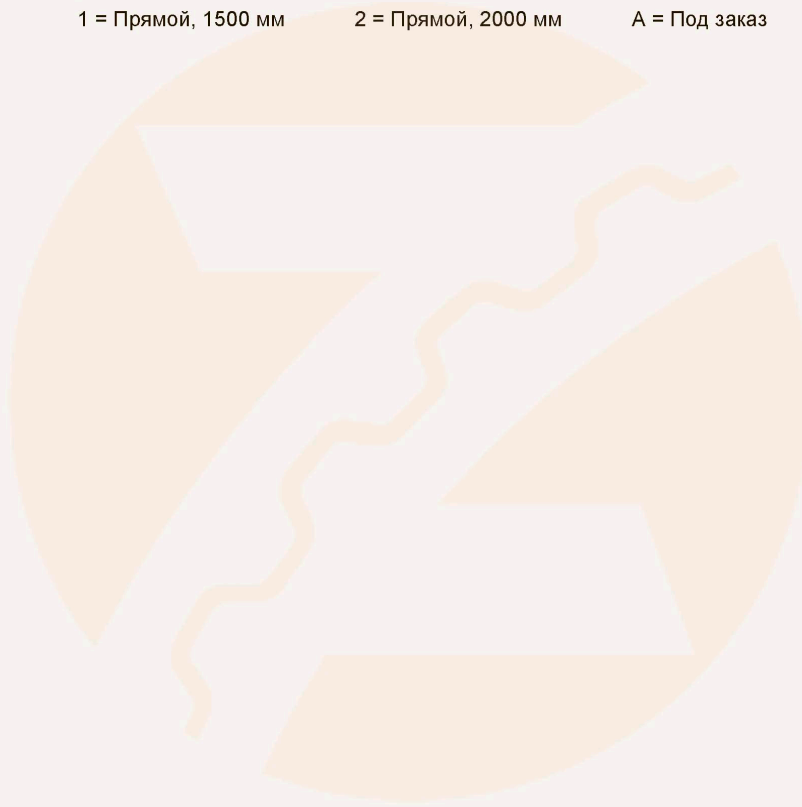
Габаритные размеры

Стандартные габаритные размеры



TFS

<input type="checkbox"/>	Штепсель	1 = 8-конт. разъем DIN с конф. выв. 90°, для ТС2/ТС3/ТС7 2 = 10-конт. разъем RJ с конф. выв. 90°, для ТС1/ТС8/ТС10 4 = 8-конт. разъем DIN с конф. выв. 180°, для удлинителя	5 = 10-конт. разъем RJ с конф. выв. 180°, для ТС6/ТС9/удлинителя А = Под заказ
<input type="checkbox"/>	Клавиши со стрелками	4 = Влево-вверх; вправо-вниз (Черного цвета)	
<input type="checkbox"/>	Цвет	1 = Черный	2 = Серый (Краска Pantone 428С)
<input type="checkbox"/>	Длина кабеля	1 = Прямой, 1500 мм	2 = Прямой, 2000 мм А = Под заказ



ZETEK