

Серия TH10



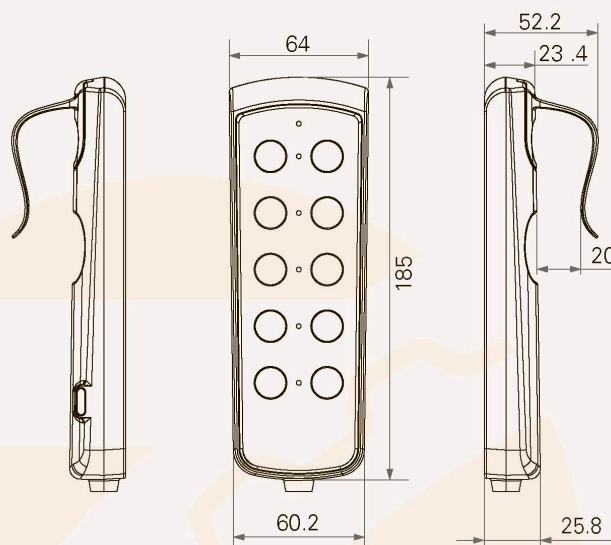
Категории продукции

- Удобство

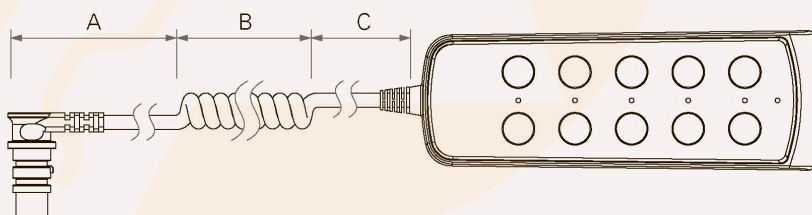
Число подключаемых приводов	1~4
Максимальное количество клавиш	10
Цвет	Черный или серый
Класс защиты	IP54 или IP66
Опция	Подсветка, кнопка блокировки

Габаритные размеры

Стандартные габаритные размеры (мм)



Габаритные размеры с учетом длины кабеля



Длина кабеля (мм)

Код	A	B	C
1	1000	300	200
2	1200	300	300
3	1400	300	400
4	2400	0	0
5	0	600	0
6	1000	200	200
A	Длина кабеля под заказ		

Правила использования

Пользователь несет ответственность за определение соответствия продуктов TIMOTION определенной сфере применения.

Вследствие непрерывного развития компании с целью улучшения продукции, периодически происходит модификация и изменения изделий TIMOTION без предварительного уведомления потребителей.

TIMOTION оставляет за собой право прекратить продажу любых продуктов, отображаемых на своем веб-сайте или перечисленных в своем каталоге, а также других письменных материалов, составленных TIMOTION.

TH10

<input type="checkbox"/>	Подсветка	A = Нет	B = Есть		
<input type="checkbox"/>	Число подключаемых приводов	1 = 1	2 = 2	3 = 3	4 = 4
<input type="checkbox"/>	Штепсель	1 = 8-конт. разъем DIN, для TC2/TC3/TC7 2 = 10-конт. разъем RJ с конф. выводов 90°, для TC1/TC8/TC10 4 = 8-конт. разъем DIN с конф. выводов 180°, для удлинителя	5 = 10-конт. разъем RJ с конф. выводов 180°, для TC6/TC9/удлинителя A = Под заказ		
<input type="checkbox"/>	Цвет	1 = Черный	2 = Серый (Краска Pantone 428C)		
<input type="checkbox"/>	Класс защиты	1 = Нет	2 = IP54	3 = IP66	
<input type="checkbox"/>	Кнопка блокировки	0 = Нет	1 = Есть		
<input type="checkbox"/>	Соед. элемент кабеля	A~S = Смотрите таблицу* *Примечание: пожалуйста, свяжитесь с TIMOTION, прежде чем сделать заказ.	1 = Под заказ		
<input type="checkbox"/>	Длина кабеля	1~6 = Смотрите таблицу	A = Под заказ		
<input type="checkbox"/>	Тип крючка для подвешивания	1 = Стандартный	2 = Прямоугольный (для штока 30*40)		

ZETEK