

# Серия TH21



## Категории продукции

- Удобство

Число подключаемых приводов 1~4

Максимальное количество клавиш 10

Цвет

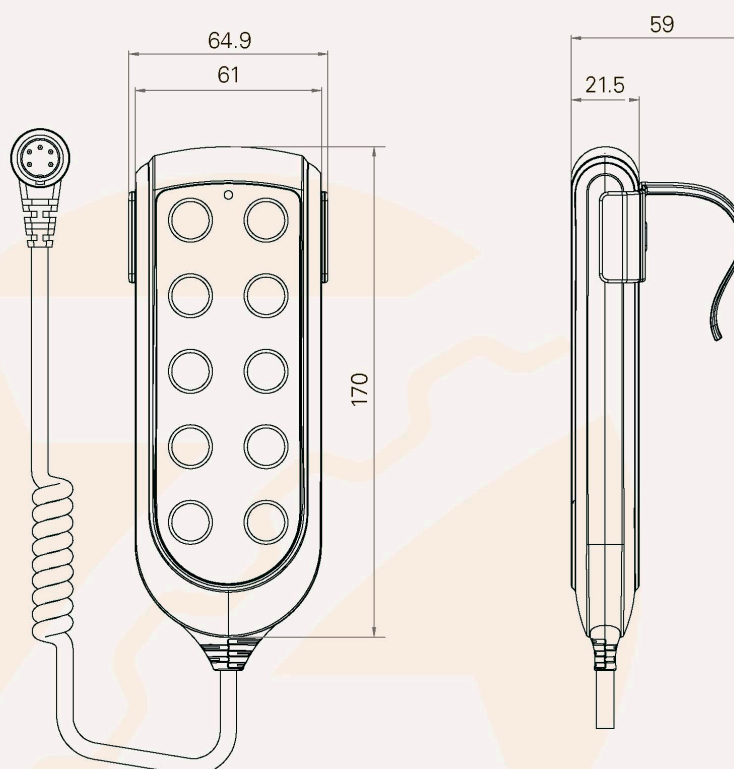
Черный или серый

Класс защиты

До IP66

## Габаритные размеры

Стандартные габаритные размеры (мм)



### Длина кабеля (мм)

Код	A	B	C
1	1000	300	200
2	1200	300	300
3	1400	300	400
4	2400	0	0
5	0	600	0
6	1000	200	200
A	Длина кабеля под заказ		

### Правила использования

Пользователь несет ответственность за определение соответствия продуктов TiMOTION определенной сфере применения.

Вследствие непрерывного развития компании с целью улучшения продукции, периодически происходит модификация и изменения изделий TiMOTION без предварительного уведомления потребителей.

TiMOTION оставляет за собой право прекратить продажу любых продуктов, отображаемых на своем веб-сайте или перечисленных в своем каталоге, а также других письменных материалов, составленных TiMOTION.

TH21

<input type="checkbox"/>	<b>Число подключаемых приводов</b>	1 = 1	2 = 2	3 = 3	4 = 4
		Примечание: Параметры №3,4 не поддерживают светодиодную индикацию.			
<input type="checkbox"/>	<b>Штепсель</b>	2 = 5-конт. разъем DIN с конф. выв. 180°, для сист. без блока управл. 4 = Короткий 5-конт. разъем DIN с конф. выв. 180°, для сист. без блока управл.		6 = 8-конт. разъем DIN с конф. выв. 180°, для удлинителя A = Под заказ	
<input type="checkbox"/>	<b>Цвет</b>	1 = Черный		2 = Серый (Краска Pantone 428C)	
<input type="checkbox"/>	<b>Класс защиты</b>	1 = Нет	2 = IP54	3 = IP66	
<input type="checkbox"/>	<b>Тип крючка для подвешивания</b>	0 = Нет		1 = Стандартный	
<input type="checkbox"/>	<b>Соед. элемент кабеля</b>	1~9 = Смотрите таблицу*		A = Под заказ	
		*Примечание: пожалуйста, свяжитесь с TiMOTION, прежде чем сделать заказ.			
<input type="checkbox"/>	<b>Длина кабеля</b>	1~6 = Смотрите таблицу		A = Под заказ	

# ZETEK