

Серия TH6



Категории продукции

- Комфорт

Число подключаемых приводов 1~2

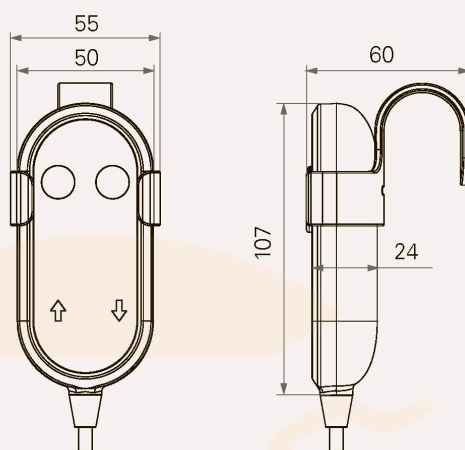
Максимальное количество клавиш 4

Цвет Черный или серый

Светодиодная индикация

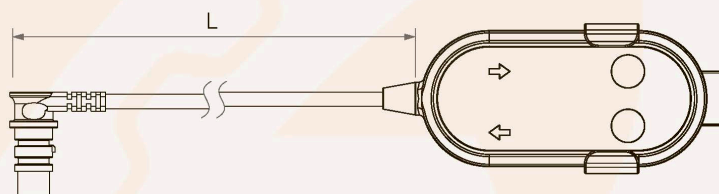
Габаритные размеры

Стандартные габаритные размеры (мм)

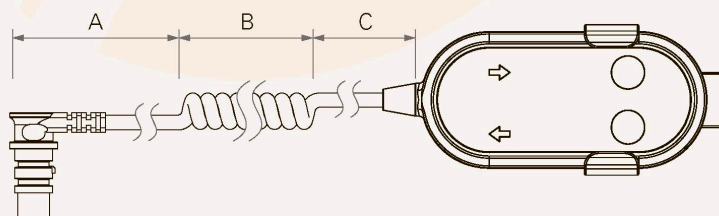


Габаритные размеры с учетом длины кабеля

Код №1



Код №2



Длина кабеля (мм)

Код

| | |
|---|-----------------------------|
| 1 | Прямой, L=1500 |
| 2 | Витой, A=1000, B=200, C=200 |
| A | Под заказ |

Правила использования

Пользователь несет ответственность за определение соответствия продуктов TiMOTION определенной сфере применения.

Вследствие непрерывного развития компании с целью улучшения продукции, периодически происходит модификация и изменения изделий TiMOTION без предварительного уведомления потребителей.

TiMOTION оставляет за собой право прекратить продажу любых продуктов, отображаемых на своем веб-сайте или перечисленных в своем каталоге, а также других письменных материалов, составленных TiMOTION.

ТН6

| | | | |
|--------------------------|------------------------------------|---|--|
| <input type="checkbox"/> | Число подключаемых приводов | 1 = 1 | 2 = 2 |
| <input type="checkbox"/> | Штепсель | 1 = 5-конт. разъем DIN, для сист. без блока управл. 2 = 8-конт. разъем DIN, для ТС2/ТС3/ТС7 4 = 8-конт. разъем DIN с конф. выводов 180°, для удлинителя | 5 = 10-конт. разъем RJ с конф. выводов 180°, для ТС6/ТС9/удлинителя А = Под заказ |
| <input type="checkbox"/> | Цвет | 1 = Черный | 2 = Серый (Краска Pantone 428С) |
| <input type="checkbox"/> | Кнопка блокировки | 0 = Нет | 1 = Есть |
| <input type="checkbox"/> | Соед. элемент кабеля | А~N = Смотрите таблицу* *Примечание: пожалуйста, свяжитесь с TiMOTION, прежде чем сделать заказ. | 1 = Под заказ |
| <input type="checkbox"/> | Длина кабеля | 1~2 = Смотрите таблицу | А = Под заказ |
| <input type="checkbox"/> | Тип блока управления | 0 = Без микроконтроллера | 1 = С микроконтроллером |
| <input type="checkbox"/> | Тип крючка для подвешивания | 0 = Нет | 1 = Стандартный |

ZETEK