

Серия TNP4



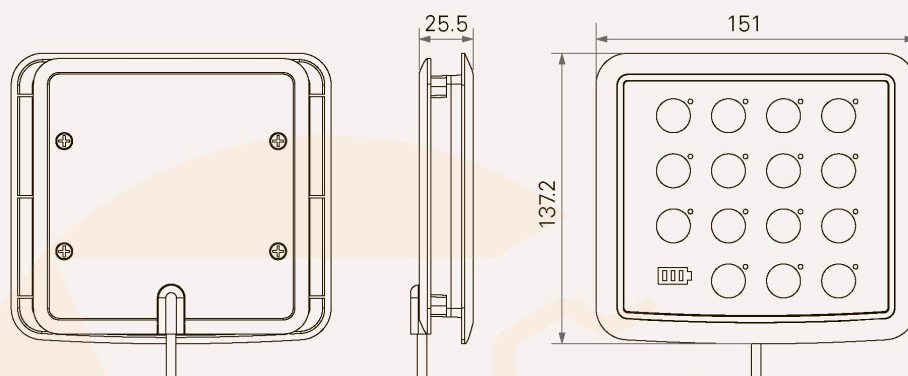
Категории продукции

• Удобство

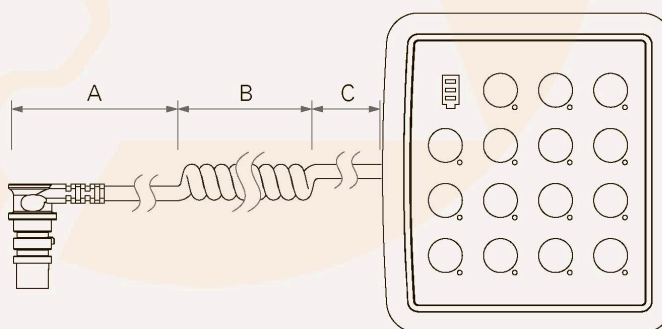
Максимальное количество клавиш	15
Цвет	Черный или серый
Класс защиты	IP54 или IP66
Опция	Задняя крышка
Возможность управлять каналами (до 7) при подключении к ТС8	
Крепление осуществляется со стороны направляющей или подножки	
Может использоваться как запирающее устройство	

Габаритные размеры

Стандартные габаритные размеры



Габаритные размеры с учетом длины кабеля



Длина кабеля (мм)

Код	A	B	C
1	1000	300	200
2	1200	300	300
3	1400	300	400
4	2400	0	0
5	0	600	0
6	1000	200	200

A Длина кабеля под заказ

Правила использования

Пользователь несет ответственность за определение соответствия продуктов TiMOTION определенной сфере применения.

Вследствие непрерывного развития компании с целью улучшения продукции, периодически происходит модификация и изменения изделий TiMOTION без предварительного уведомления потребителей.

TiMOTION оставляет за собой право прекратить продажу любых продуктов, отображаемых на своем веб-сайте или перечисленных в своем каталоге, а также других письменных материалов, составленных TiMOTION.

TNP4

<input type="checkbox"/>	Штепсель	1 = 8-конт. разъем DIN с конф. выв. 90°, для TC2/TC3 2 = 10-конт разъем RJ с конф. выв. 90°, для TC1/TC8/ TC10 4 = 8-конт. разъем DIN с конф. выв. 180°, для удлинителя	5 = 10-конт. разъем RJ с конф. выв. 180°, для TC6/TC9/удлинителя A = Под заказ
<input type="checkbox"/>	Цвет	1 = Черный	2 = Серый (Краска Pantone 428C)
<input type="checkbox"/>	Класс защиты	1 = Нет	2= IP54 3 = IP66
<input type="checkbox"/>	Задняя крышка	0 = Нет	1 = Есть
<input type="checkbox"/>	Соед. элемент кабеля	A = Под заказ	
<input type="checkbox"/>	Длина кабеля	1~6 = Смотрите таблицу	A = Под заказ

ZETEK